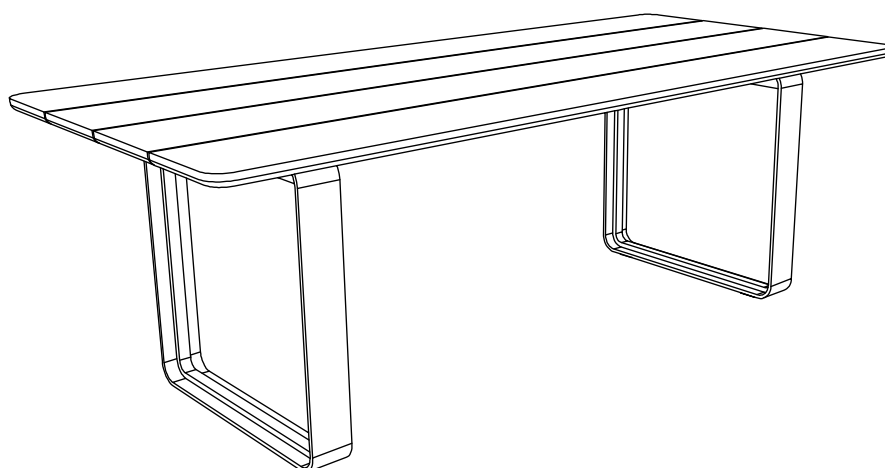


DIN0031

Harper Teak Table 220



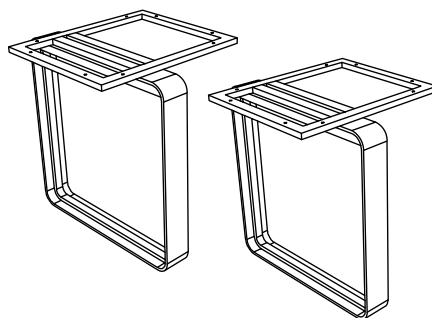
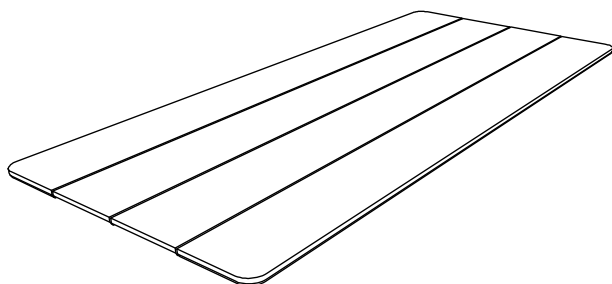
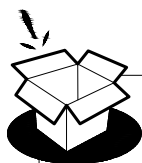
(FR) Notice de Montage -
Utilisation - Entretien

(IT) Istruzioni per il Montaggio,
l'Uso e la Manutenzione

(DE) Montage - Verwendung -
Wartungshandbuch

(ES) Instrucciones de Montaje,
Utilización y Mantenimiento

(EN) Assembly - Use -
Maintenance Manual



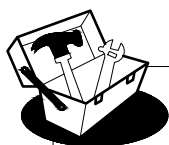
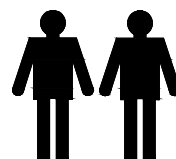
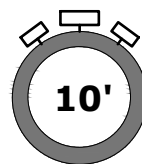
JCBC Bolt



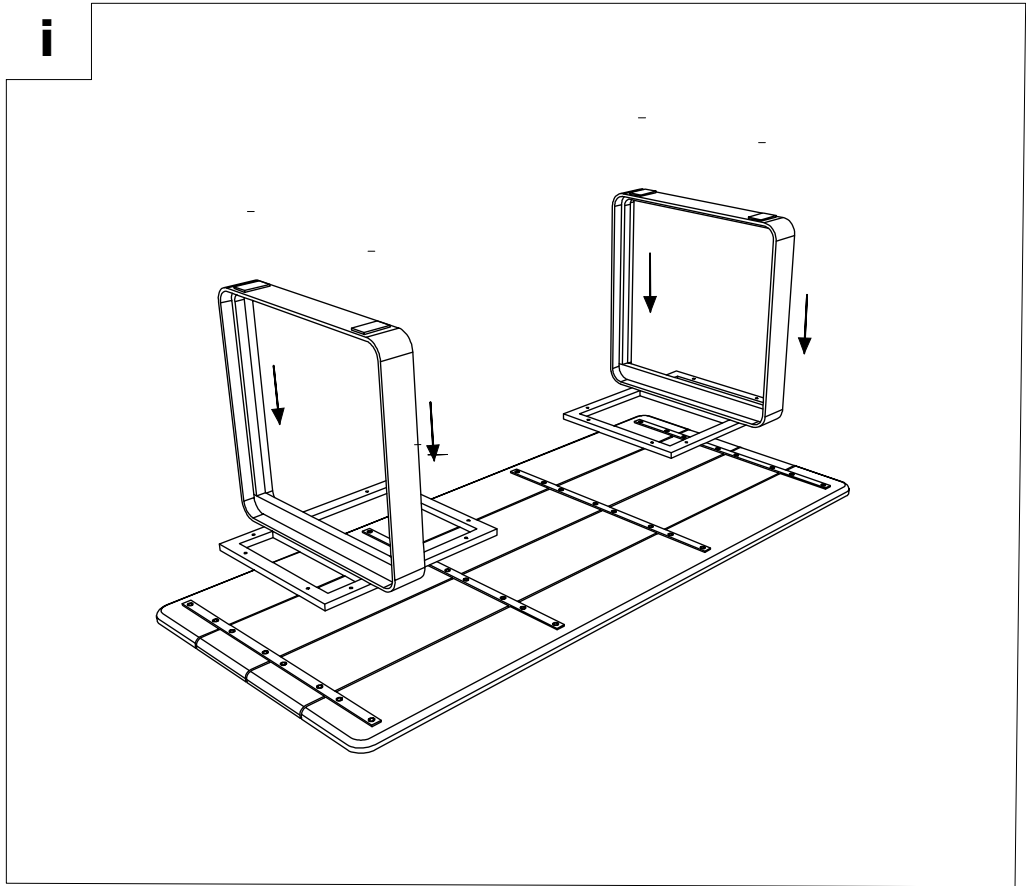
L Key


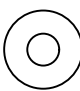




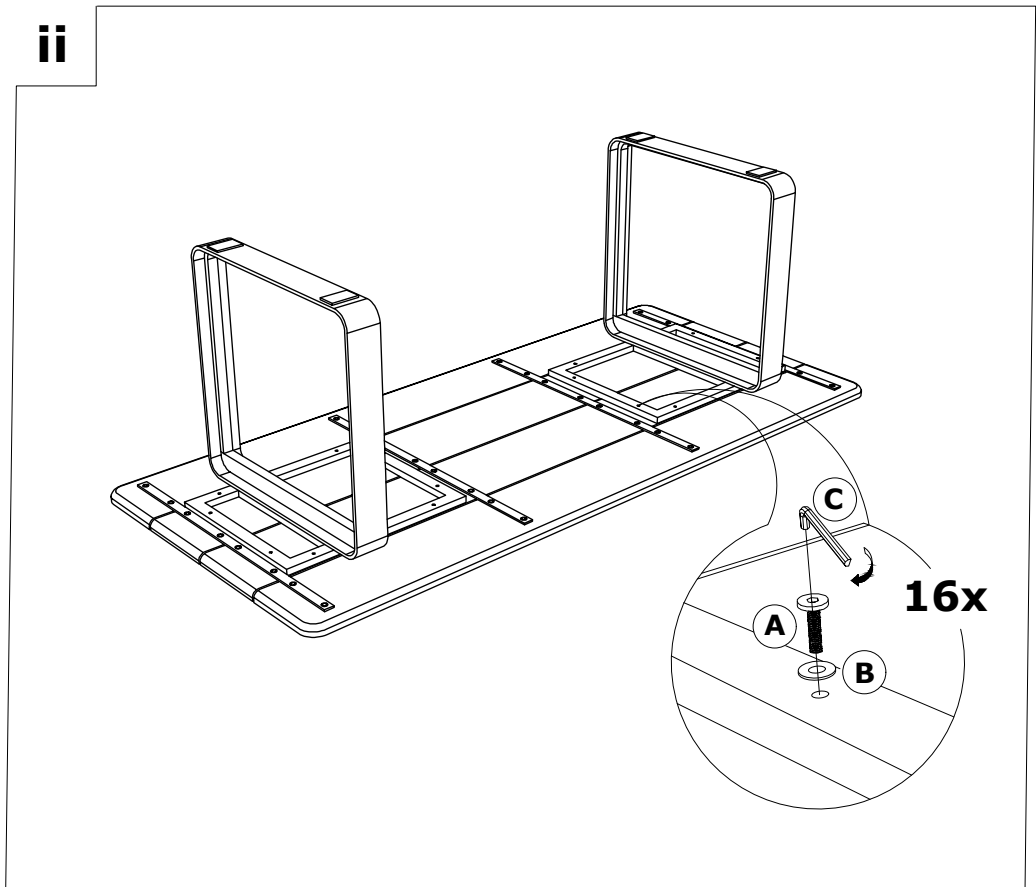
Flat Ring Washer



NOT INCLUDED
NON FOURNIS



-  **A** x16
-   **B** x16
-  **C** x1



iii

