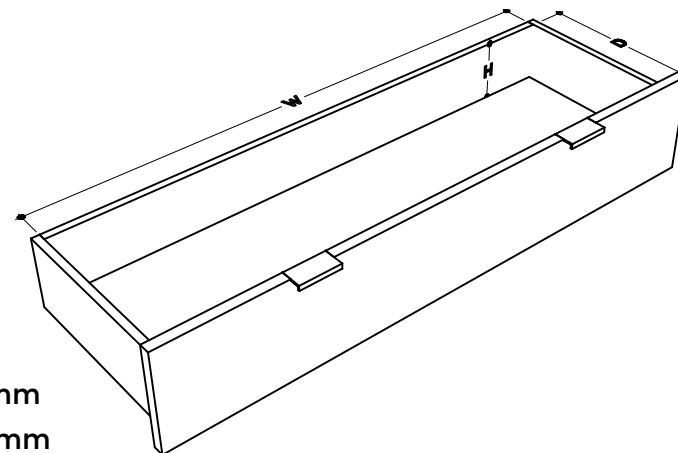
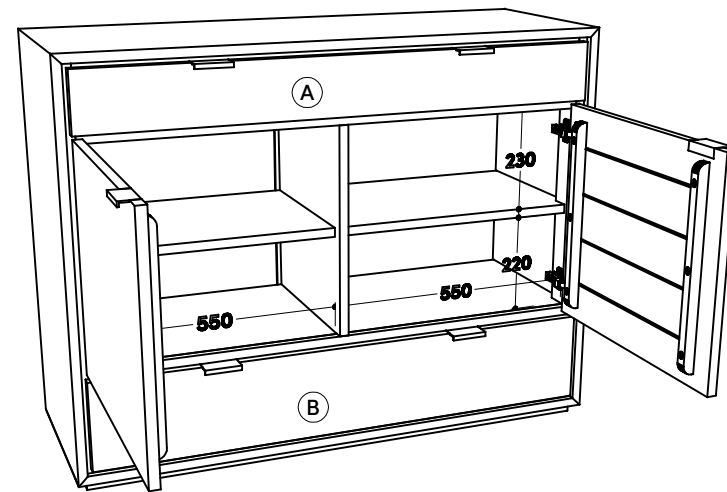
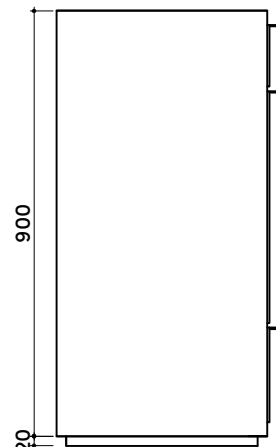
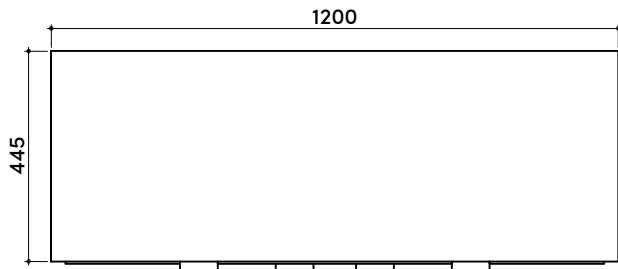
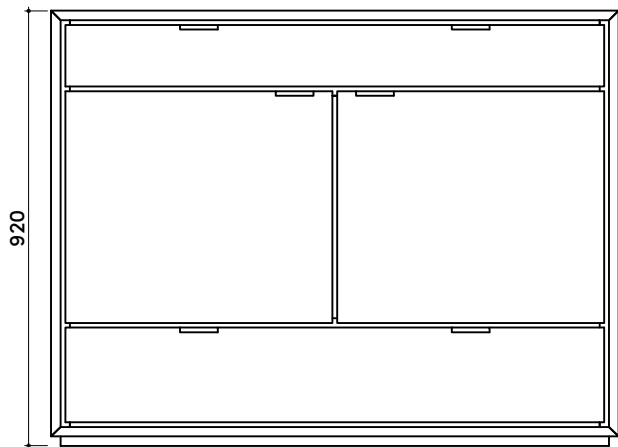


# tikamoon

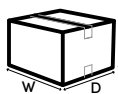


**W x D x H**

**Ⓐ 1080 x 320 x 50 mm**

**Ⓑ 1080 x 320 x 120 mm**

**SENS3A**



**H W x D x H (mm)**  
**1280 x 1000 x 550**