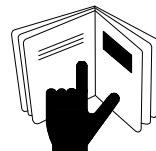
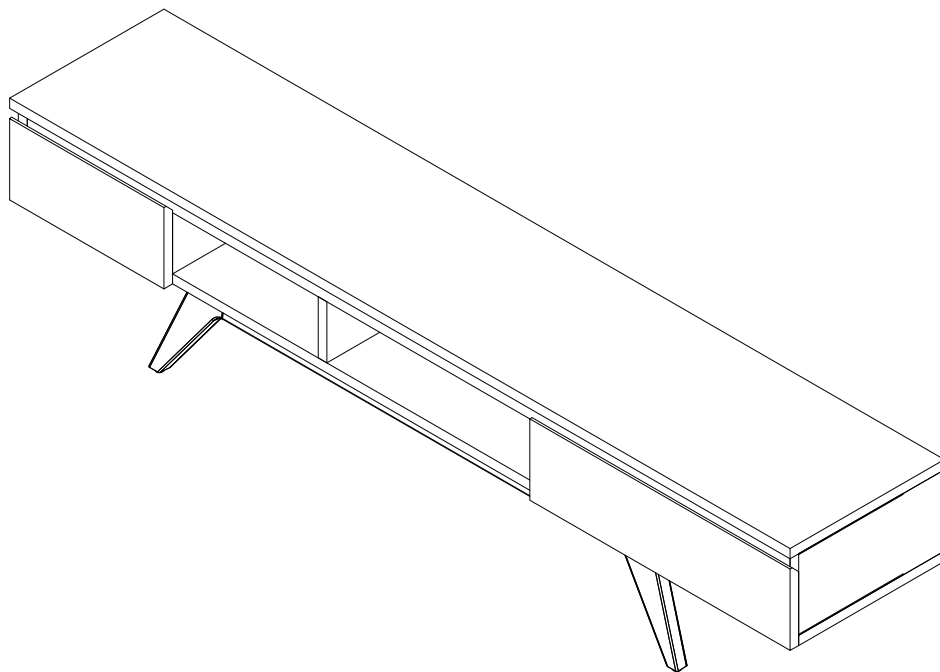


TVS0015_2 | Esmee walnut TV unit 180



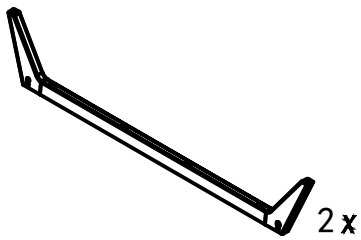
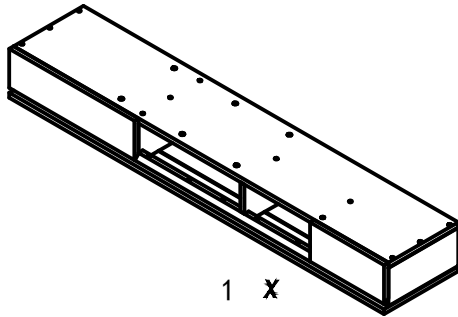
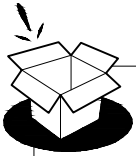
**(FR) Notice de Montage -
Utilisation - Entretien**

**(IT) Istruzioni per il Montaggio,
l'Uso e la Manutenzione**

**(DE) Montage- Verwendung-
Wartungshandbuch**

**(ES) Instrucciones de Montaje,
Utilización y Mantenimiento**

**(EN) Assembly-Use-
Maintenance Manual**



Ⓐ X 12



Ⓑ X 16



Ⓒ X 16



Ⓓ X 1



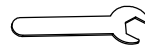
Ⓔ X 4



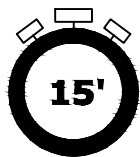
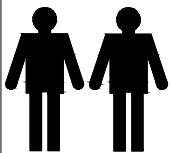
Ⓕ X 4



Ⓖ X 4



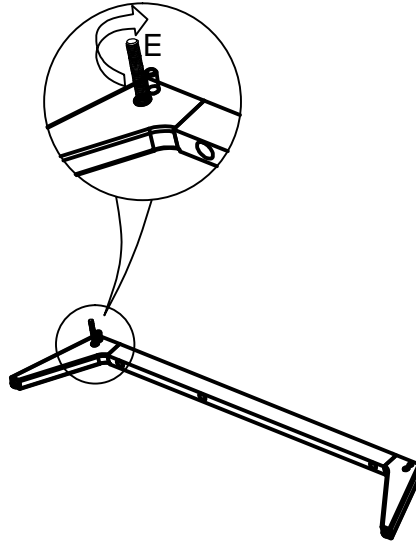
Ⓗ X 1





Ⓔ X4

1



Ⓑ X4



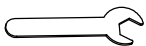
Ⓒ X4



Ⓕ X4

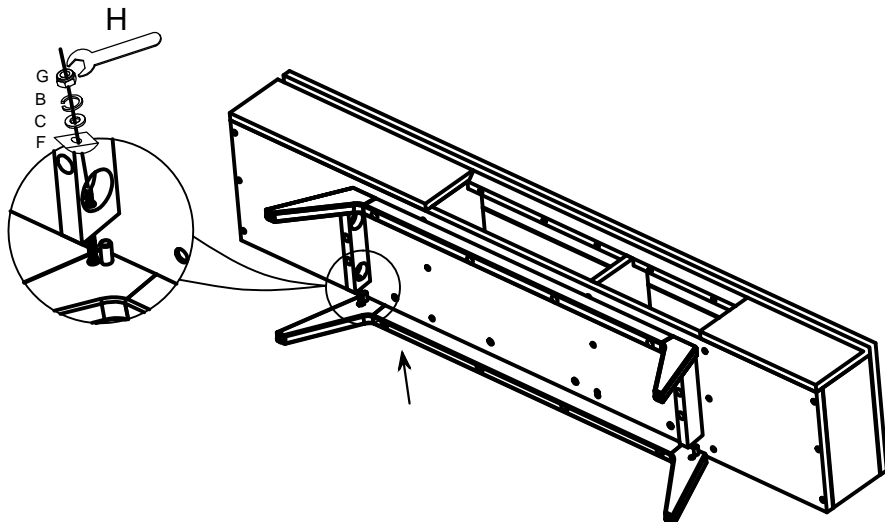


Ⓖ X4



Ⓗ X1

2





(A) X 12



(B) X 12

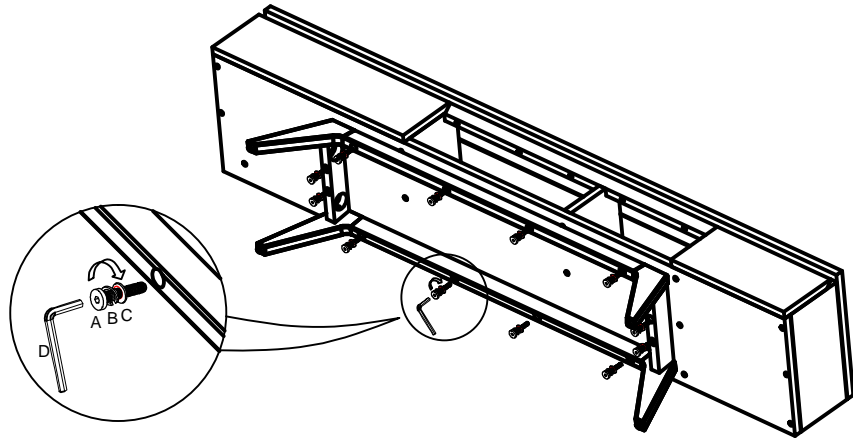


(C) X 12



(D) X 1

3



4

