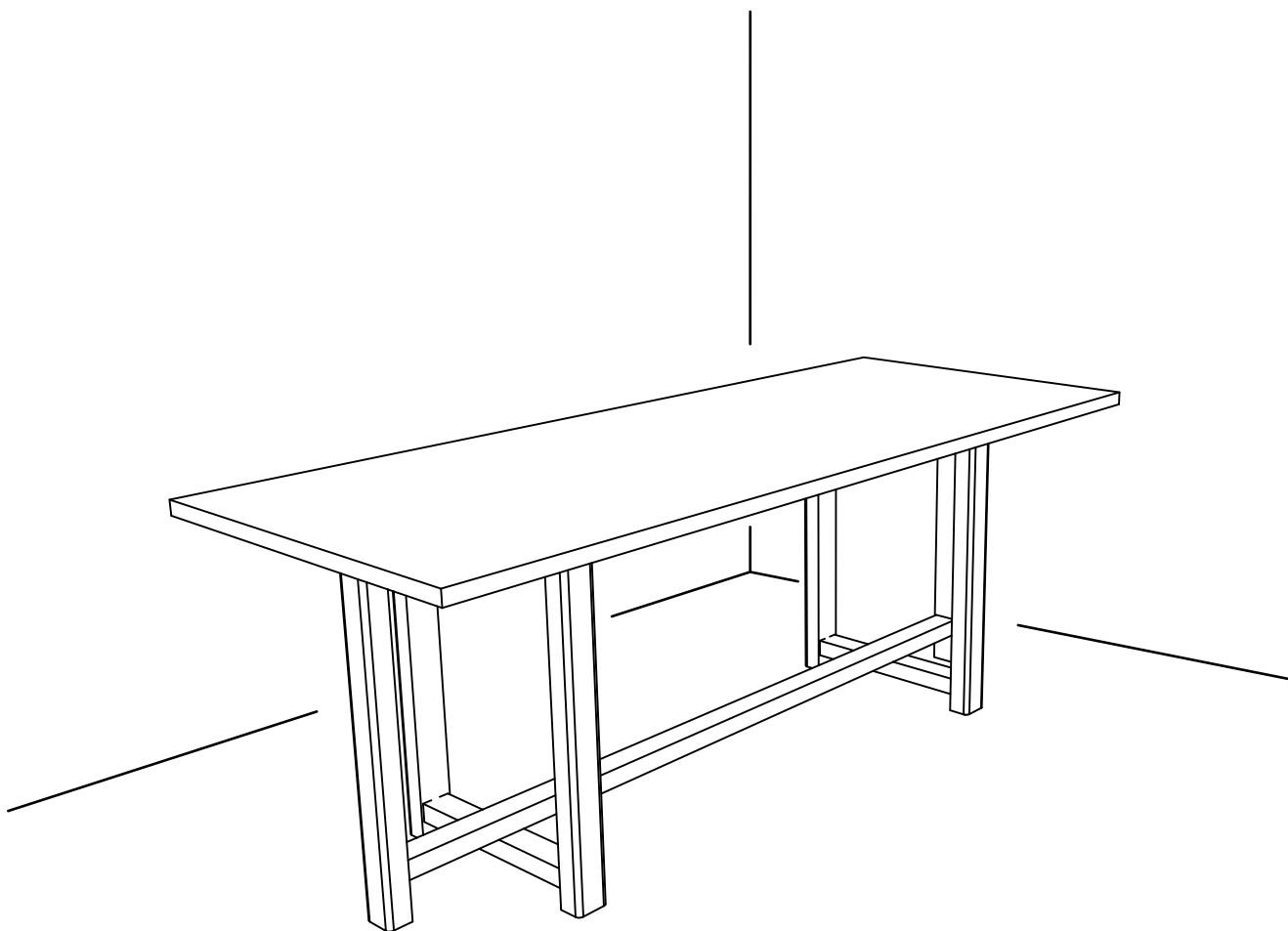


**DIN0026**

# Sumiko Reclaimed Teak Dining Table 200



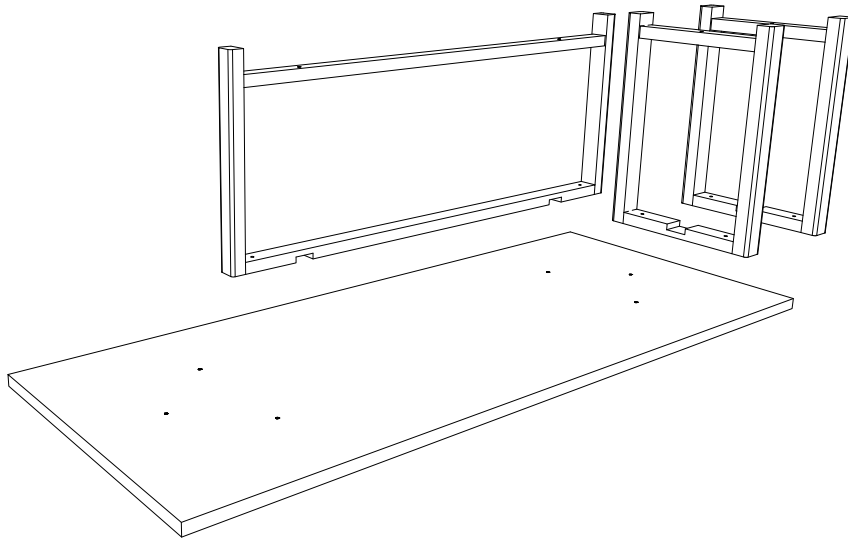
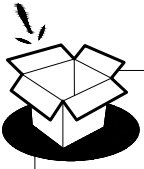
**(FR)** Notice de Montage -  
Utilisation - Entretien

**(IT)** Istruzioni per il Montaggio,  
l'Uso e la Manutenzione

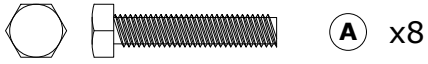
**(DE)** Montage - Verwendung -  
Wartungshandbuch

**(ES)** Instrucciones de Montaje,  
Utilización y Mantenimiento

**(EN)** Assembly - Use -  
Maintenance Manual



Hexagonal Bolt - 60 mm



**A** x8

Flat Ring Washer

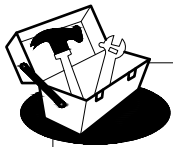
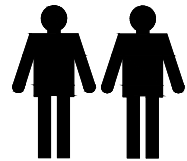
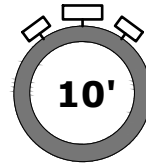


**B** x8

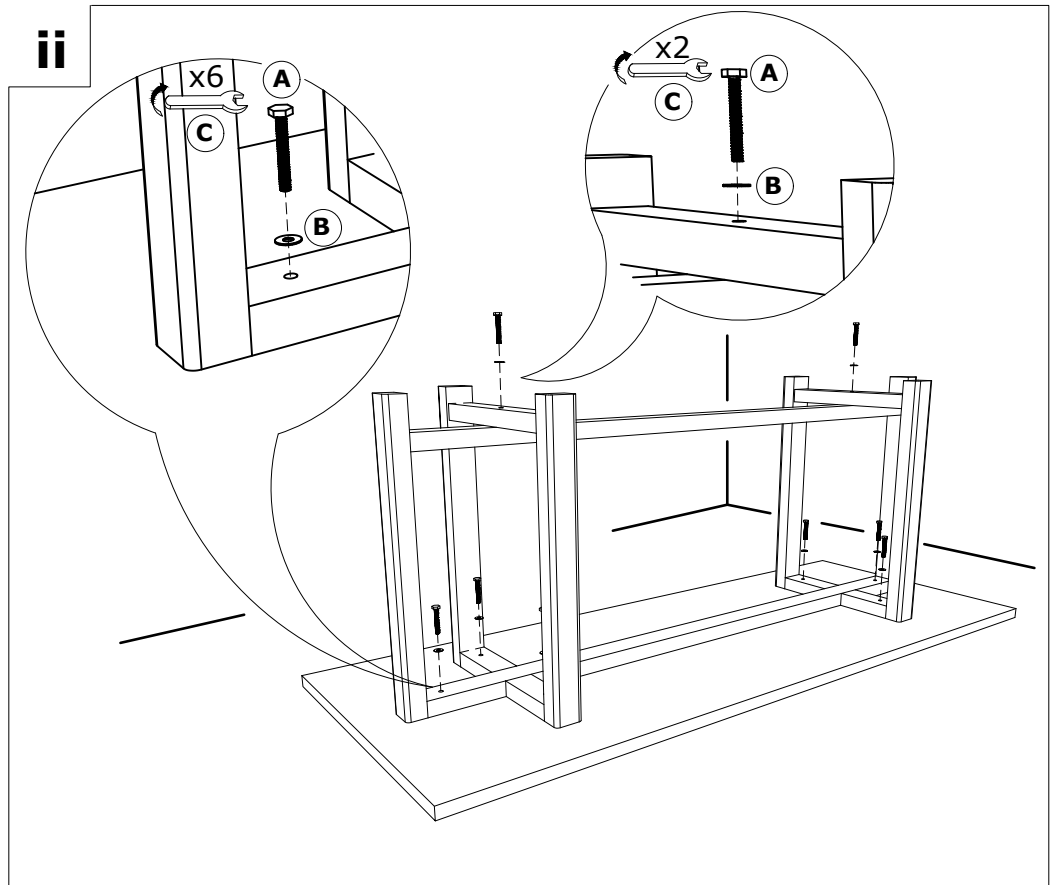
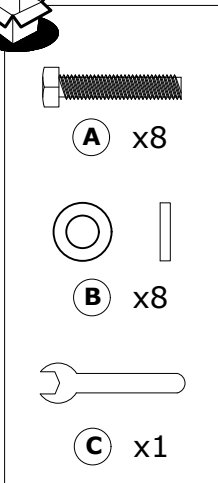
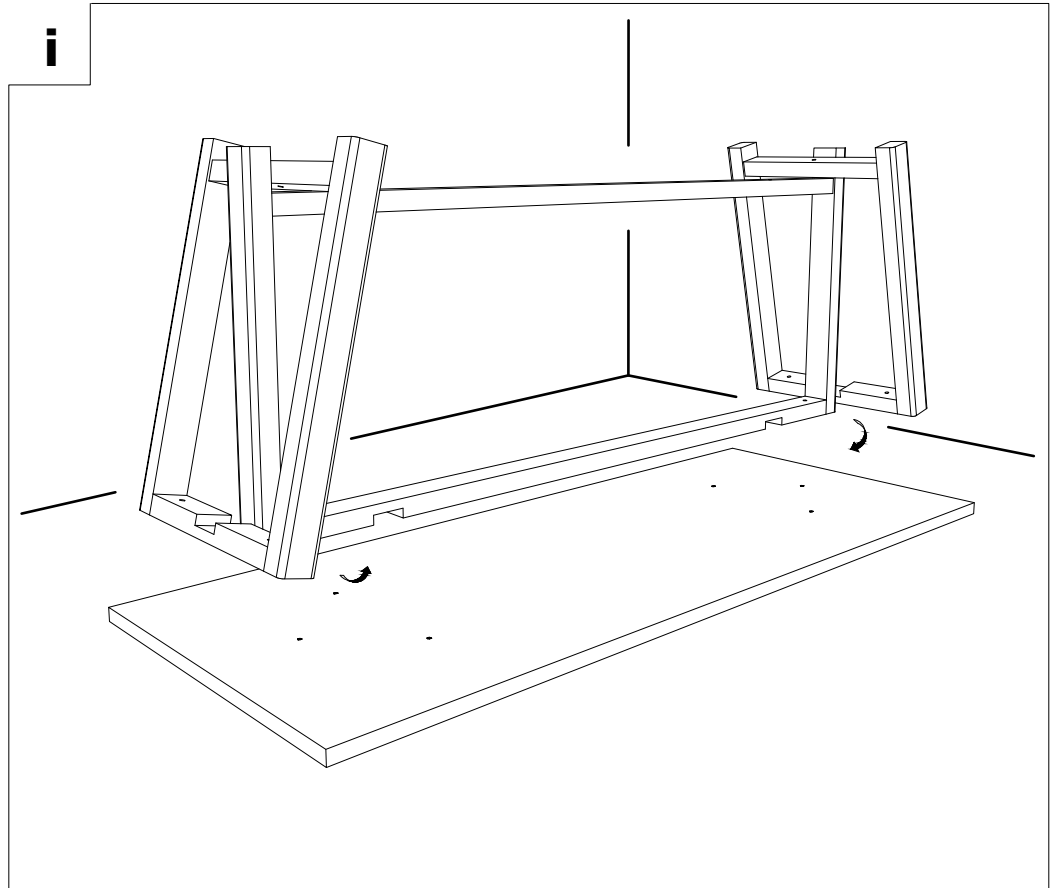
Wrench Key



**C** x1



**NOT INCLUDED  
NON FOURNIS**



iii

