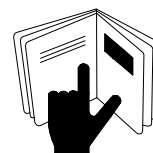
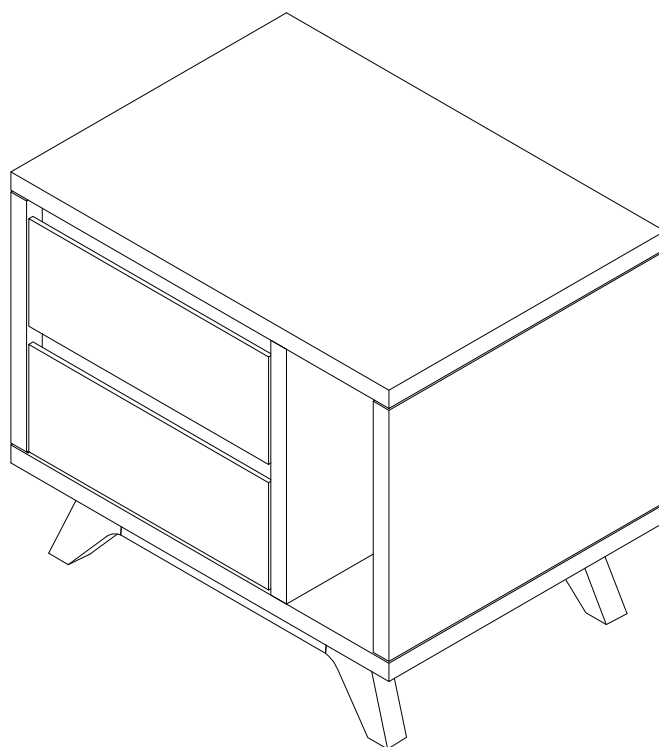


BEDT0001_2 | Esmee walnut bedside table



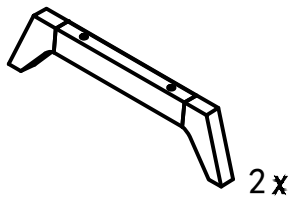
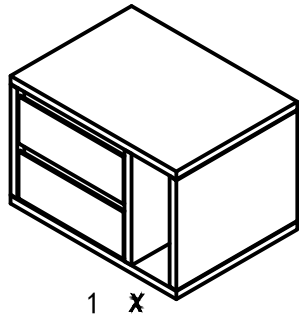
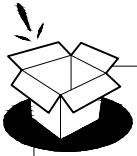
FR Notice de Montage -
Utilisation - Entretien

IT Istruzioni per il Montaggio,
l'Uso e la Manutenzione

DE Montage- Verwendung-
Wartungshandbuch

ES Instrucciones de Montaje,
Utilización y Mantenimiento

EN Assembly-Use-
Maintenance Manual



Ⓐ X8



Ⓑ X12



Ⓒ X12



Ⓓ X1



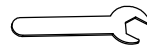
Ⓔ X4



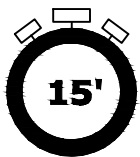
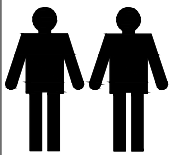
Ⓕ X4



Ⓖ X4



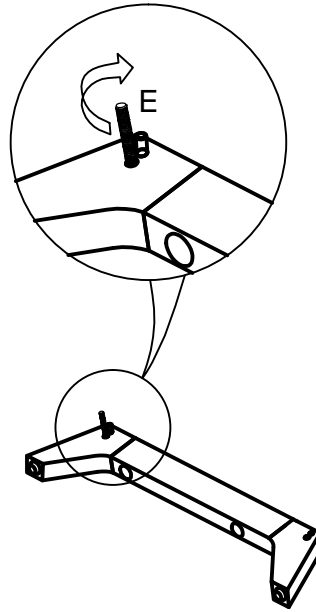
Ⓗ X1





Ⓔ X4

1



Ⓑ X4



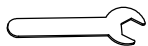
Ⓒ X4



Ⓕ X4

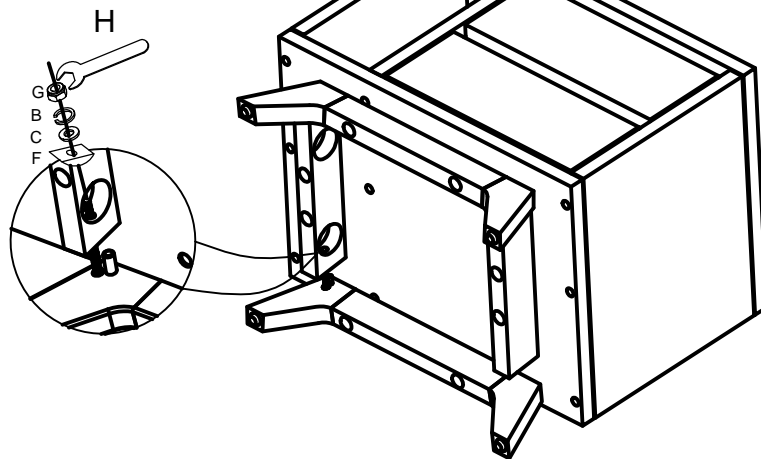


Ⓖ X4



Ⓗ X1

2





(A) X 8



(B) X 8

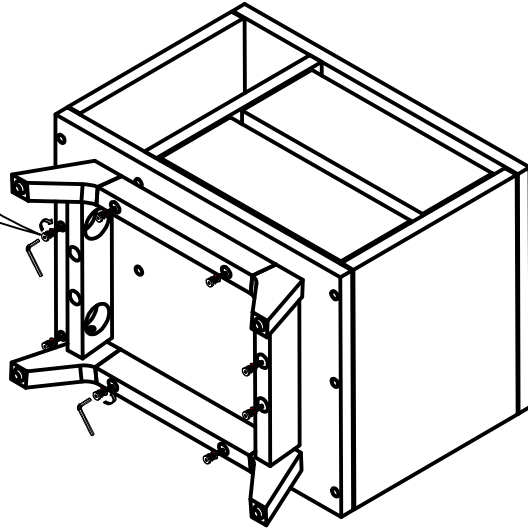
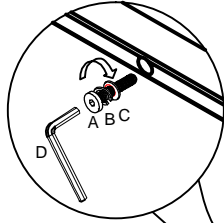


(C) X 8



(D) X 1

3



4

